

	Rug	Zitting	Armen	Relaxstelsysteem
Polyether kwaliteiten	Vormschuim 50 kg / m ³ + Pantera 40 kg / m ³ afgedekt met 200 grs thermostar	Vormschuim 50 kg / m ³ + Pantera 52 kg / m ³ afgedekt met 200 grs thermostar	Vormschuim 50 kg / m ³	
Materialen	Staal in vormschuim	Staal met zig zag vering	Staal in vormschuim	Staalplaat 5 mm dik

Alle fauteuils met een elektrisch bedienbaar relaxstelsysteem krijgen de stroom van een ingebouwde lithium ion accu.

Uitvoering:	Mogelijkheden:
Doorlopende zitting (De rug is gemonteerd op de zitting)	Toorop heeft een manueel verstelbare rug (door middel van een gasveer), heeft geen uitklapbare voetensteun. Als optie is een bijpassende hocker mogelijk. - Zie voor de opties en de maten van de fauteuil, de achterzijde van dit blad

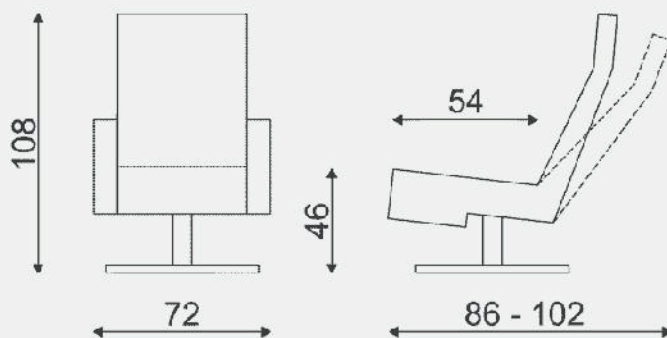


Afgebeeld model Toorop met voet 85

(rug gemonteerd achter zitting / model zonder voetklep)

	XS Zithoogte -2 cm Zitdiepte -4 cm	S Zithoogte -2 cm Zitdiepte -2 cm	M maat zoals hieronder afgebeeld	L Zithoogte +2 cm Zitdiepte +2 cm	XL Zithoogte +4 cm Zitdiepte +4 cm	XXL Zithoogte +6 cm Zitdiepte +6 cm
Zithoogte aanpassen*	tot +7 cm	tot +7 cm	tot +5 cm	tot +3 cm	tot +3 cm	tot +3 cm
Rughoogte	1 maat (standaard)					
Uitvoering zitting	- Standaard - Soft					
Relaxstelsysteem	Rugverstelling door middel van gasveer					
Bediening van relaxstelsysteem	Gasveerhendel linksvoorstaand					
Topswing	- Handmatig (standaard)					
Opblaasbare lendensteun	- Met blaasbalg (optie)					
Stofmetrage (incl. voet) - metrage geldt niet voor patroonstof	3,60 mtr (4,10 mtr)			3,80 mtr (4,30 mtr)		
Leermetrage (incl. voet)	4,90 m ² (5,40 m ²)			5,10 m ² (5,60 m ²)		

** Bij een fauteuil met zwarte voet wordt een zwarte gasveerhendel gemonteerd. Bij voet 25 of voet 45 dient u de kleur van de gasveerhendel aan te geven.



De getoonde afmetingen gelden voor de fauteuil in medium uitvoering